



J&D Manufacturing



LEADERS IN COW COMFORT

THE FLEXIBLE FIBERGLASS FREEDOM STALL

- ★ Reduce Stall Injuries
- ★ Make it easy for your cows to get up
- ★ Many options to retrofit your stall needs



THE ULTIMATE FREEDOM IN COW COMFORT!
**NO OTHER STALL DESIGN IN THE MARKET TODAY
 CAN OFFER THIS COW COMFORT FREEDOM**

- Only flexible patented free stall on the market
- Small diameter divider allows for more cow comfort with the same stall width
- No loop restriction to become caught or wedged in causing injury
- Cows have freedom to lunge forward or side-to-side with no obstructions
- Four way adjustable, free hanging neck rail
- Available in standard platform lengths
- Head-to-head or single row
- Simple installation / optional D.I.Y.
- Price competitive
- Cows will love it and so will you!



Head-to-head Installation



Single Row Installation



Representative
in Europe

Regent Ingredients B.V.
Regentesselaan 71,
2281 VC Rijswijk Holland

tel.: + 31.70.3950683
e-mail : ruben@regent.nl

De Flexibele Freedom ligbox afscheiding

Het is ons een genoegen om u de "Flexible Freedom Free stall" te kunnen presenteren, de meest recente ontwikkeling in ligbox stal behuizingen voor koeien, die voor een buitengewoon koe comfort zorgt.

Regent Ingredients B.V. verzorgt niet alleen de box afscheidingen, maar ondersteunt ook met technische know-how en expertise bij de installatie, alsmede met suggesties om de productie omgeving van uw koeien te optimaliseren.

Na de installatie van de Flexible Freedom Free stalls zullen uw koeien gelukkig zijn !

Koe comfort

De flexibele fiberglas box afscheidingen zijn een gepatenteerde uitvinding van Bob Komro uit Durand (Wisconsin, USA) en vervangen de traditionele stalen constructies. De speciale fiberglas staaf is flexibel en geeft de koe veel vrijheid en comfort, tijdens het liggen en opstaan in de box. De koeien stoten zich niet meer aan stalen constructies en liggen ook veel meer recht in de box. Al in al, een buitengewoon koe comfort!

Montage

Het is een heel eenvoudig systeem dat niet alleen veel openheid aan de stal geeft, maar ook past voor de "doe het zelve". De speciale stokhouders gaan met vier ankerbouten aan de betonnen vloer.

De boer kan kiezen uit de verschillende opties voor de schoft en knie boom. Met spanbanden kan al veel bereikt worden, maar ook ander materiaal is op de markt te koop, zoals flexibele buizen als knieboom.

Box breedte

Gebaseerd op de ervaring van Nederlandse boeren, is het mogelijk de breedte van de boxen te verkleinen, zelfs tot 105 cm. Dit is omdat de flexibele stokken de koe recht in de box laten liggen.

Ook de stok zelf is minder breed dan de stalen buizen, en dus verkleint de box breedte. Dit maakt het mogelijk om meer boxen in een stal te hebben, vooral belangrijk omdat de koeien hierdoor voldoende boxen tot hun beschikking hebben.

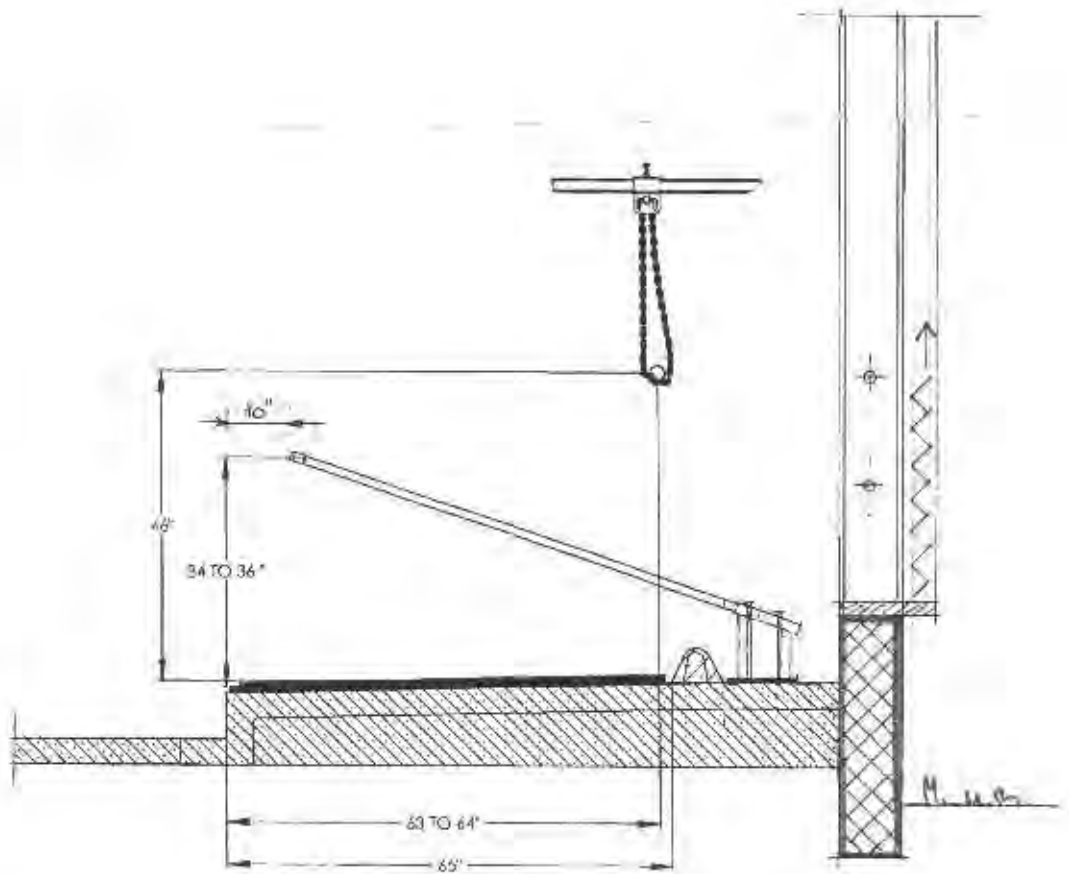
Waar

De Flexible Freedom ligboxen zijn in gebruik op verschillende boerderijen, zoals bij Harm Ziel in Ens en anderen. Bovendien staan ze ook op drie proefboerderijen.

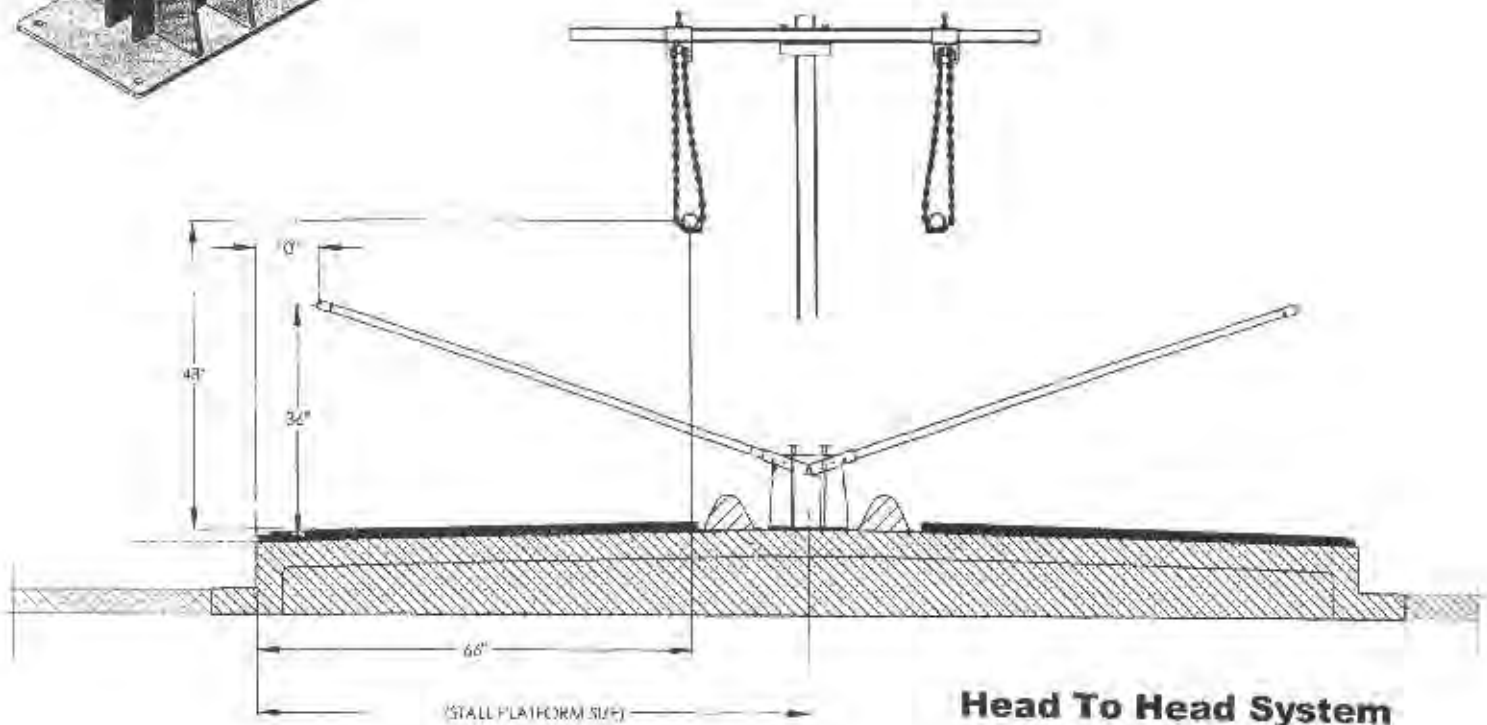
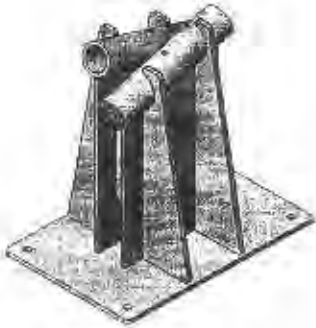
Contact

Voor vrijblijvende informatie en advies:

Regent Ingredients B.V.
Regentesselaan 71, 2281VC Rijswijk, Holland, tel. 070 3950683, ruben@regent.nl



Outside Row System



Head To Head System

FIBERGLASS FREEDOM STALL

Regent Ingredients B.V.
Regentesselaan 71
2281 VC Rijswijk, Holland

tel.: 070.3950683
rubco@regent.nl

'Koeien simpel en recht de box in'

Op het eerste gezicht lijkt de stal niet op een ligboxenstal. In plaats van de enorme stalen boxafdelingen steken er nu dunne stokken uit de grond. Alleen de vlag lijkt te ontbreken. Het systeem Freedom Flexible Freestall, overgewaaid uit de Verenigde Staten, is mogelijk een goedkoop alternatief voor de zwevende ligbox, dat vooral veel meer koecomfort levert.

De stokken zijn niet zomaar stokken. Ze zijn van fiberglas en hierdoor sterk en flexibel. Een omhulling van plastic maakt de kans op beschadigingen klein. Deze zogenaamde Freedom Flexible Freestall is een gepatenteerde uitvinding van Bob Komro uit Amerika.

Hier en daar krijgt het een eigen naam. „Een stokkensysteem”, noemt veehouder

de melkveehouder in Nederland met dit systeem, is nog steeds enthousiast. „Ik werd murw van beton en ijzer”, licht hij zijn keuze van destijds toe. „De koeien stoten zich hier aan, met dikke hakken en beschadigingen aan andere ledematen tot gevolg. Dat zal bij dit systeem niet gebeuren. Daarbij komt de koe recht in de box terecht.”

Wel komt het voor dat de koe onder de spanband doorkruipt. „Eigenlijk zouden we de spanbanden beter vast moeten zetten, waardoor ze minder flexibel zijn.”

Mulder heeft bij wijze van proef achttien boxen op zijn bedrijf staan. Van Burgsteden heeft nu twintig van deze boxen op proef in de afdeling met droogstaande koeien. Een belangrijke groep, omdat goed droogstandmanagement bijdraagt aan een goede start van een nieuwe lactatie.

MONTAGE

De montage van het systeem is volgens Van Burgsteden erg eenvoudig. Destijds was een verhoging van twintig centimeter noodzakelijk. De producent paste haar stokhouder aan. Dat is hiermee nu overbodig.

'Tendens naar flexibele systemen is bijzonder'

Harm Ziel uit Ens de boxen nuchter. „Een eenvoudig systeem dat visueel veel opener is en veel ruimtelijker dan de gangbare ligboxen.”

Het prijskaartje is ook heel anders. Daarom wilde Albert van Burgsteden uit Een de boxafdeling wel uitproberen. „Het systeem kost, mede door haar eenvoud, minder”, vertelt hij. „Met 95 euro kosten per box is het zeker het proberen waard.”

Van Burgsteden kwam het systeem al googelend op het internet tegen. Hij zocht naar comfortabele boxen. Zo kwam hij terecht bij collega-veehouder Sybren Mulder. „Die was er laaiend enthousiast over”, vertelt Van Burgsteden. „Maar het concept is zó eenvoudig dat ik aanvankelijk dacht: dit kan niet goed gaan.”

Sybren Mulder uit Allingawier, de twee-

vervolgens is het een kwestie van schroeven. Dus heeft de Freedom Flexible Freestall geen standaard breedte.

Als boxbreedte koos Van Burgsteden voor 105 centimeter. „Voor de wat dikkere drachtige koeien is 110 centimeter normaal. Maar de fiberglasen constructie maakt de boxen flexibel. Vandaar dat ik voor een iets kleinere box heb gekozen. Achteraf gezien zou de box zelfs nog iets smaller kunnen. Wellicht is 102 tot 103 centimeter een betere optie. Dan liggen de dieren nog rechter in de box.”

Ook merkt de veehouder dat de box iets korter zou kunnen. Nu is er volgens hem te vaak sprake van boxbevuiling. „Maar dit zegt niets over het principe op zich.”

Harm Ziel houdt dezelfde boxbreedte aan. Hij ging met een rolmaat de wei in om

bij zijn liggende koeien de ideale boxbreedte te bepalen. „Doordat de boxen smaller zijn, nemen ze ook minder ruimte in beslag. Dat maakt meer boxen mogelijk, ook meer boxen per koe in de stal. Dit verbetert het koecomfort.”

Sinds een maand bestaan alle zeventig boxen van zijn bedrijf uit stokken, zoals hij ze noemt. „Een koe die schuin probeert binnen te lopen, wordt door de flexibele stok langzaam recht gedreven. Door het flexibele systeem hebben de dieren meer vrijheid. Wel gebeurt het af en toe dat een koe iets voorin de box komt te liggen. Maar ze wordt niet belemmerd bij het opstaan.”

BIJZONDERE ONTWIKKELING

Ook de praktijkcentra reageren positief op het systeem. Zo heeft Nij Bosma Zathe in Goutum enkele boxen van dit systeem, die overigens gebruik maken van een stalen schoftboom. „Deze boxen voldoen aan de functie”, zegt Gelein Bieuwenga van dit centrum. „De koeien komen mooi recht in de box te liggen. De tendens naar flexibele systemen is een bijzondere ontwikkeling.”

Paul Galama van de Animal Sciences Group van Wageningen UR haalde dit systeem samen met Yehuda Sprecher, Israëliër architect en specialist op stallenbouw, uit Wisconsin naar Nederland. Hij begeleidt in het kader van 'Strategisch bouwen' een aantal bedrijven met dit systeem. „Het geeft vooral meer comfort aan de achterkant van de koe.”

Wel zijn er volgens Galama minder probleemvolle nadeln. Er zijn koeien die er aan de voorkant uitstappen. „Ook bleef één koe een keer met de halsband achter de boxafdeling hangen. De koe liep met de stok onder haar halsband rond. Ze heeft hier zelf niets aan overgehouden.”

Albert van Burgsteden is blij met het systeem. „Dieren liggen er graag in, de boxen zijn eigenlijk altijd bezet. Opstaan is geen enkel probleem. Ik haalde deze week twee grote Lucky Mike-dochters en een enorme Rafael-telg naar binnen. Eén van hen zat in

'Keep it stupidly simple'

Yehuda Sprecher is een architect uit Israël, die ook in Nederland heeft gewoond. Hij is constant op zoek naar innovaties, waarbij de koe centraal staat. Zo zag hij ook de Freedom Flexible Freestall. „Voor de koe is een vrijloopstal waarschijnlijk het beste”, stelt hij. „Een conventionele ligboxenstal beperkt de koe bij het gaan liggen en opstaan. Dit systeem met fiberglasen stangen is een prima alternatief. Daarbij is dit een duidelijk voorbeeld van KISS, Keep it stupidly simple. De boxen zijn eenvoudig, maar vooral zeer comfortabel en aangepast aan de behoeftes van de koe.”

Het simpele zit volgens Sprecher ook in de constructie. „Het systeem is prima door de boer zelf te installeren. Wij verzorgen de begeleiding van de bouw. Dat was ook reden om onlangs een andere voet aan de afdelingen te maken. Hierdoor is het nog simpeler geworden. Ook begeleiden we de boeren als ze de boxen al hebben.”

Een ander belangrijk voordeel is volgens Sprecher dat de veehouder door de smallere boxbreedte én de smallere constructie meer boxen in een stal kan installeren. „Dat is vooral belangrijk omdat de koeien hierdoor voldoende boxen tot hun beschikking hebben. Dit leidt, naast het comfort van de box op zich, tot meer koecomfort en hierdoor tot meer melk.”

een normale box vrij snel klem. Tussen de stokken is er geen enkel probleem.”

Alleen de minder atletische koeien ziet Van Burgsteden op een andere manier uit de box komen. Na het opstaan stappen ze over de boxafdeling en lopen vooruit terug naar de roosters. Volgens de veehouder verlaat één op de vijftien dieren op deze manier de box. „Het vergt een verandering in de manier van denken. De koe heeft er geen last van en de boer ook niet. Omdat de koe na het opstaan vaak eerst mest, is er nauwelijks sprake van boxbevuiling.”

Het enige incident bij Van Burgsteden was een zware koe die op de boxafdeling viel, waardoor de box afbrak. Omdat de breuk zich aan de basis van de box bevond, leverde dit ook geen gevaarlijke situatie op. De veehouder verwacht dat de levensduur van het systeem goed is. „Toen een stok afbrak, was een vervangende afscheiding snel geplaatst. Ik kreeg van de importeur Regent Ingredients uit Rijswijk enkele afscheidingen op reserve.”

PIETER STOKKERMANS



Harm Ziel uit Ens heeft positieve ervaringen met het stokkensysteem, zoals hij de Freedom Flexible Freestall noemt.

Foto: Nieuwe Oogst

Fiberglas-afscheiding legt koeien recht

Een flexibele fiberglas stok kan prima dienst doen als boxafscheiding. Het netwerk Strategisch Bouwen en drie regionale praktijkcentra willen er ervaring mee opdoen. De prijs is lager dan van een gangbare metalen boxafscheiding.

Tekst en foto's: Gertjan Zevenbergen

Koeien hebben de ruimte in een ligboxenstal. Toch bezeren ze zich regelmatig aan de afscheidingen tussen de ligboxen. Hoewel fabrikanten die zoveel mogelijk koefriendelijk maken, zodat de dieren veel bewegingsruimte krijgen bij het liggen en het staan, ervaren ze de metalen afscheiding nog steeds als een obstakel. De afscheiding helemaal achterwege laten, is niet de oplossing. Koeien gaan dan dwars op de ligplaatsen liggen en mesten in hun lig-

bed, wat erg vuile dieren oplevert. Het Lagekostenbedrijf op de Waiboerhoeve in Lelystad voerde al eens proeven uit met een horizontaal aan kettingen opgehangen afscheiding van polypropyleenbuizen. Hoewel die zacht en flexibel zijn en dus meegeven zodra een koe er tegen aan komt, mestten de dieren nog steeds in hun ligplaatsen. Landbouwmachinedealer Robert J. Komro uit Durand, in de Amerikaanse staat Wisconsin, bedacht een andere oplossing; een boxafscheiding van

fiberglasstokken. Komro vroeg vorig jaar een patent aan op zijn vinding en verkoopt de afscheidingen ondertussen aan Amerikaanse melkveehouders.

▪ Houders

ASG-er Paul Galama, begeleider van het netwerk Strategisch Bouwen zag de boxafscheidingen tijdens een studiereis naar de Verenigde Staten, bestelde er samen met een Israelische architect 100 en liet ze met het vliegtuig overkomen. Van





De fiberglasstokken schuiven in een kunststof buis en worden met een dop afgesloten. Het zorgt voorkomt dat de koeien in aanraking komen met de scherpe randen van de buizen.



De galvaniseerde houders worden op de vlakke betonnen vloer geschroefd.

de verbazend eenvoudige afscheidingen zijn er nu 26 te vinden in de droge koeien- en jongveestal van Berend Jan Wilms, melkveehouder in het Drentse Schoonebeek en deelnemer van het kennisnetwerk. De veehouder verving de helft van de pootloze ligboxafscheidingsen aan een kant van de 1+1-rijige stal door de Amerikaanse fiberglasstokken. Nog twee andere veehouders uit het netwerk zullen de afscheiding ook uitproberen. De harde maar flexibele stokken, in lengten van 6,7 en 8 voet (1,0, 2,13 en 2,43 m) worden onder een hoek van dertig graden met de grond gemonteerd. In de Verenigde Staten gebruiken de veehouders een betonnen brisquetboard waarop ze een kleine metalen houder monteren en daar de buizen insteken. Wilms heeft geen betonnen brisquetboard in de stal en liet daarom houders lassen en galvaniseren. Die houders worden direct op de betonnen vloer van de ligbox gemonteerd. Het brengt het begin van de stok 20 cm boven de grond. Aan het eind van de buis, dat zich 25 cm binnen de boxrand bevindt, heeft hij een hoogte van 85 cm.

▪ Kettingen

Om de fiberglasstang is een witte pvc-buis geschoven die wordt afgesloten met een zachte kunststofdop. De buis moet ervoor zorgen dat in geval van breuk de koe niet in aanraking komt met de splinters van de fiberglasstok, terwijl de dop voorkomt dat de dieren zich bezeren aan de scherpe randen van de stok. Wilms monteerde een knieboom voorin de box, maar er is geen vaste schoftboom. In plaats daarvan monteerde de veehouder voor in de box op 1,20 meter hoogte, een metalen gegalvaniseerde buis. Die hangt aan kettingen en heeft dus dezelfde functie als de gangbare schoftboom. Ze voorkomt dat het dier te ver naar voren in de box ligt, maar geeft wel mee zodra de koe tegen de buis aan komt.

▪ Verzwakt

De koeien blijken graag in de 1,70 m lange en 1,10 m brede box te liggen. Ze verkiezen de ligboxen boven de boxen met gangbare afscheidingen. Ze liggen ook recht in de box en bevullen hun ligplaats bijna niet. Wel brak een vaars een van de buizen toen zij dwars in de box en op een buis ging liggen. Wilms wijt dat aan een verkeerde montage van de stok. "Ik heb hem in de houder vastgezet met een bout nadat ik een gat heb geboord in de stok. Dat heeft de hele stok verzwakt." De stok moest vastgezet worden omdat de houder niet de juiste diameter heeft. Wilms heeft de 2 mm ruimte tussen de buis en houder daarom opgevuld met een aluminiumstrip en het geheel ook nog eens vastgezet met een bout.

▪ Prijs

Hoewel het vervoer per vliegtuig uit de Verenigde Staten de staven duur maakte, is de totale prijs, inclusief houder en metalen schoftboom 100 euro. Net iets minder dan de prijs van een gangbare afscheiding. Bij productie van de stokken in Europa of transport over zee en serieproductie van de houders zou die aanschafprijs flink kunnen dalen, meent Wilms. Ondertussen zijn de eerste glasfiber afscheidingen ook op de melkveebedrijven van de praktijkcentra in Zegveld en Heino geplaatst. De komende maanden houden onderzoekers van de Animal Sciences Group het liggedrag van de koeien in de gaten. De ervaringen zijn in het januari-nummer van Veehouderij Techniek te lezen. ■

Netwerkdeelnemers: 'Simpelheid ten top'



"Een mooi idee", noemt Cor den Hartog, melkveehouder in Scherpenzeel, de fiberglas-boxafschieding. "Ik ben wel benieuwd of kleine koetjes er niet onderdoor lopen of draaien. Maar goed, als hij maar doorloopt is het niet zo erg."



Jan Pot, melkveehouder in Heemerveen ziet de boxafschieding wel zitten. "Het is de simpelheid ten top. Daar hou ik van. Maar met die afschieding alleen ben je er niet. Je moet een koe heel veel ruimte geven. Vooral naar voren."



J&D Manufacturing



LEADERS IN COW COMFORT

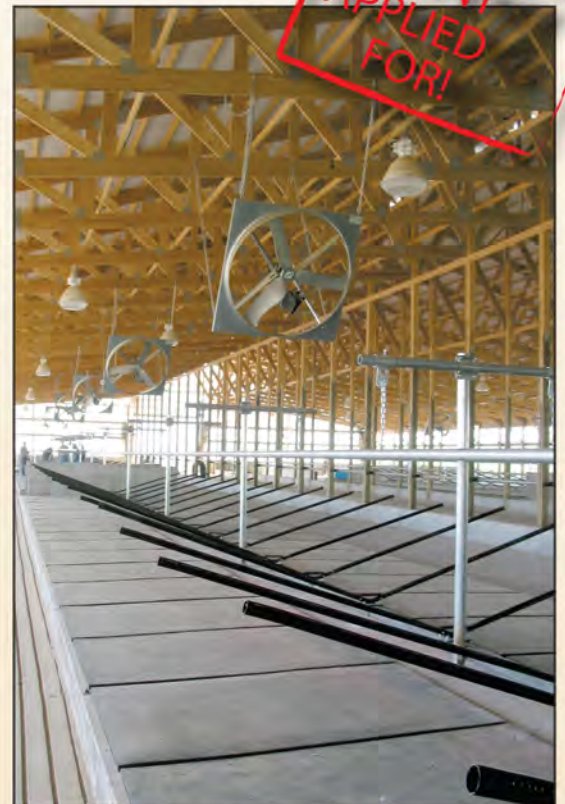
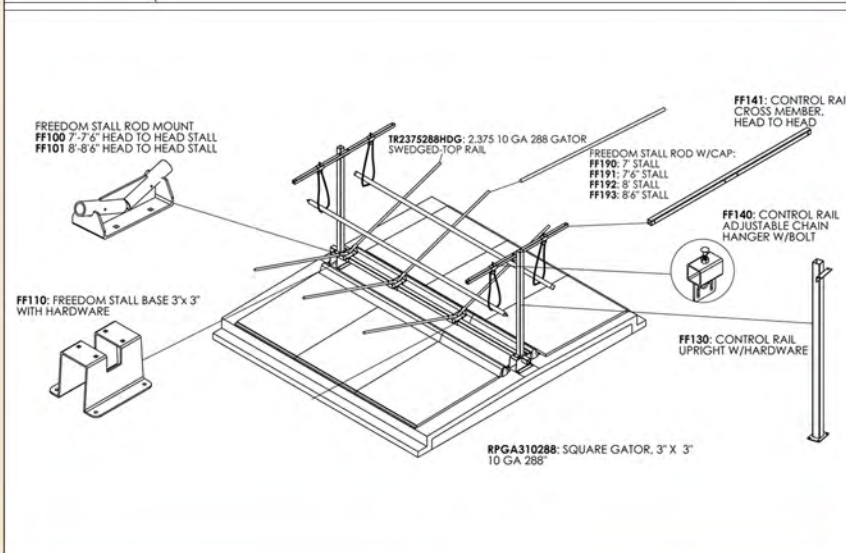
THE FLEXIBLE FIBERGLASS FREEDOM STALL



Let us quote your next expansion with the **FREEDOM** Stall!



Part #	Description
FF100	FREEDOM STALL ROD MOUNT, 7'-7"6" STALL, CENTER HEAD TO HEAD
FF101	FREEDOM STALL ROD MOUNT, 8'-8"6" STALL, CENTER HEAD TO HEAD
FF103	FREEDOM STALL ROD MOUNT, FACE MOUNT



THE FIBERGLASS FREEDOM STALL
THE ULTIMATE FREEDOM IN COW COMFORT!

Representative
in Europe

Regent Ingredients B.V.
Regentesselaan 71,
2281 VC Rijswijk Holland

tel.: + 31.70.3950683
e-mail : ruben@regent.nl